



## DESCRIÇÃO DO PRODUTO

**ASSENTO:** RETRÁTIL - D33 + HR + ULTRACEL + FIBRA

**ENCOSTO:** FIXO - D20 SOFT + HR + FIBRA

**ENCOSTO FINO:** FIXO - D20 SOFT

**ALMOFADA DE ENCOSTO C/ ROLINHO:** SOLTA - HR + FIBRA

**ALMOFADA DE RIM:** SOLTA - FIBRA

**OPCIONAIS:** CARREGADOR USB (CABO DE ALIMENTAÇÃO PARA TOMADA BIVOLT PADRÃO DO BRASIL OU EUA). ASSENTO/ENCOSTO ELÉTRICO OU MANUAL.

INTELIGÊNCIA DE CONTROLE POR VOZ (ALEXA)

**OBSERVAÇÕES:** LIMITE MÁXIMO DE 1,30M PARA O ASSENTO EM MEDIDAS ESPECIAIS.

## DESCRIPTION OF PRODUCT

**SEAT:** RETRACTABLE - D33 + HR + ULTRACEL + FIBER

**BACKREST:** FIXED - D20 SOFT + HR + FIBER

**THIN BACKREST:** FIXED - D20 SOFT

**BACKREST CUSHION WITH ROLL CUSHION:** LOOSE - HR + FIBER

**LUMBAR CUSHION:** LOOSE - FIBER

**OPTIONAL:** ELECTRIC OR MANUAL SEAT. USB IN THE ARMREST VOICE CONTROL INTELLIGENCE (ALEXA)

**NOTES:** MAXIMUM LENGTH OF 1.30M FOR THE SEAT IN SPECIAL MEASURES

## DESCRIPCIÓN DEL PRODUCTO

**ASIENTO:** RETRÁCTIL - D33 + HR + ULTRACEL + FIBRA

**RESPALDO:** FIJO - D20 SOFT + HR + FIBRA

**RESPALDO ESTRECHO:** FIJO - D20 SOFT

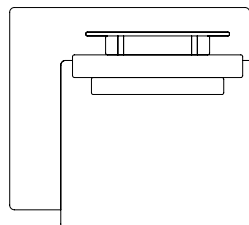
**ALMOHADA DE RESPALDO CON ROLLITO:** SUELTO - HR + FIBRA

**ALMOHADA ESPALDA BAJA:** SUELTO - FIBRA

**OPCIONALES:** ASIENTO ELÉCTRICO O MANUAL. USB EN EL REPOSABRAZOS

INTELIGENCIA DE CONTROL DE VOZ (ALEXA)

**OBSERVACIONES:** ANCHURA MÁXIMA DE 1,30 M PARA EL ASIENTO EN MEDIDAS ESPECIALES.



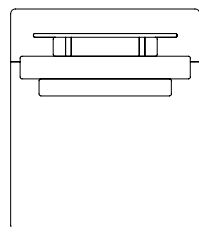
### Setups with 1 seat and 1 armrest

Module 45.3" - 1seat(35.4") + 1arm(9.8") + 1back/cushion(31.5"x17.3") w/roll(19.7"x3.9") + 1lumbar/cushion(23.6"x11.8")

Module 49.2" - 1seat(39.4") + 1arm(9.8") + 1back/cushion(35.4"x17.3") w/roll(23.6"x3.9") + 1lumbar/cushion(27.6"x11.8")

Module 53.1" - 1seat(43.3") + 1arm(9.8") + 1back/cushion(39.4"x17.3") w/roll(27.6"x3.9") + 1lumbar/cushion(31.5"x11.8")

Module 57.1" - 1seat(47.2") + 1arm(9.8") + 1back/cushion(43.3"x17.3") w/roll(31.5"x3.9") + 1lumbar/cushion(35.4"x11.8")



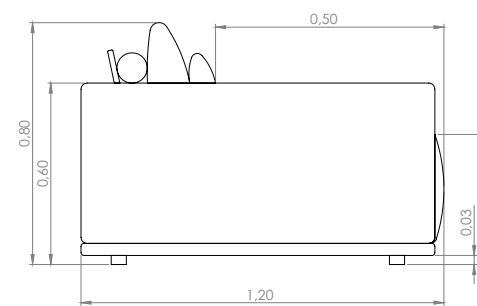
### Setups with 1 seat and 1 armrest

Module 35.4" - 1seat(35.4") + 1back/cushion(31.5"x17.3") w/roll(19.7"x3.9") + 1lumbar/cushion(23.6"x11.8")

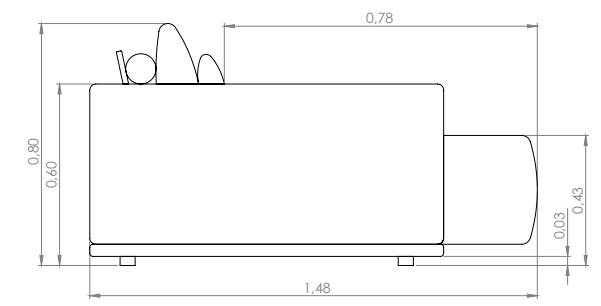
Module 39.4" - 1seat(39.4") + 1back/cushion(35.4"x17.3") w/roll(23.6"x3.9") + 1lumbar/cushion(27.6"x11.8")

Module 43.3" - 1seat(43.3") + 1back/cushion(39.4"x17.3") w/roll(27.6"x3.9") + 1lumbar/cushion(31.5"x11.8")

Module 47.2" - 1seat(47.2") + 1back/cushion(43.3"x17.3") w/roll(31.5"x3.9") + 1lumbar/cushion(35.4"x11.8")



Closed Module



Open Module

